

噂の! SK新入社員 その1

早いもので新入社員が入社して半年が過ぎました。3ヶ月間の研修を終え、各配属先で頑張る新入社員にレポートしてきました。



A-1
主に商品のピッキング、検品・荷造りを行っています。得意先で荷造り方法が違い、初めは覚えることや周りと同じペースで行うのが大変でした。今は徐々に慣れてきましたが、自信をもってできるようになれたらと思います。

A-2
坂田さんです。いつも分からないことや困っていると声をかけてくださり、丁寧に教えてくださいました。私も事務所で仕事をするようになった時、坂田さんのようにお客様のことを考えた提案や電話対応、仕事に取り組む姿を目標に頑張っていきたいです。これからもよろしくお願ひ致します。

A-1
仕事の内容は、主に請求書の発行と検収です。請求書の発行では、各日になったら請求書を郵送しています。検収では、請求金額と支払案内書の金額に違算がある場合に、売上明細と見比べて違算内容を調べています。

A-3
総務課では久しぶりの新入社員で、とても嬉しく思っています。毎朝早く出勤し、作業内容の見直しや勉強をされていて感心しています。今後も川上さんの若さと素直さで引き続き頑張ってください!



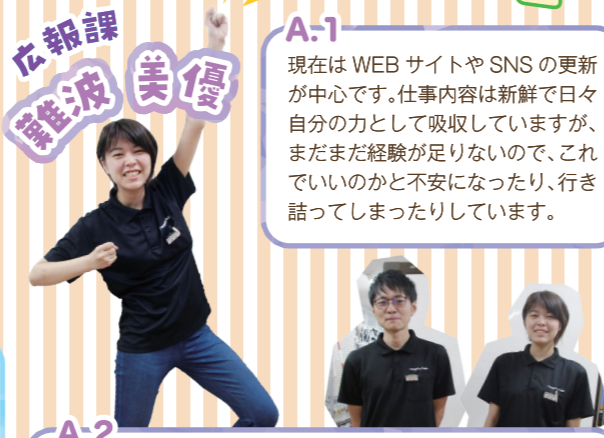
A-3
いつも「お手伝いありますか?」と進んで聞いてくださいます。私含め皆さんとても助かっています。いつもありがとうございます。勉強の毎日だと思いますが、わからないことは何でも聞いていただければと思います!

A-4
いつか事務所で仕事をする時のために、少しずつ商品の知識やいろいろな業務ができるよう、日々できることを増やしていけるように頑張りたいと思います。また目標をもって前向きに取り組んでいけたらと思います。



A-2
竹野係長です。私がいけないことがあって質問すると、優しく丁寧に教えてくださいました。また、電話対応でもハキハキと話されているのを見てとても勉強になっていますし、尊敬しています。

A-4
最近では、自分の仕事内容を覚え、マニュアルを見ながらですが、できるようになりました。始業前に「今日はこれをしよう」と決めて頑張っています。言われなくても、一人で仕事をこなせるようになりたいです。



A-2
内山部長です。きちんと土台を組んで、その先の道を照らしてくれるように教えてくださいました。些細なことでも褒めてくださったり、アドバイスをくださったりと、様々な方向から物事を見ていて私だと思います。また、きちんと向き合っ話をしてくださるので、話しやすく、相談しやすいです。

A-3
理解力の高さを感じています。1伝えると2も3も理解してくれる人材になりそうで今から楽しみです。これから苦労もあるかと思いますが、上手いかわからない時は笑顔で、大変なことは楽しんで進んでいけば結果は必ずついてきます!



- Q**
- Q.1 仕事の内容を教えてください。
 - Q.2 尊敬している(お世話になっている)先輩をご紹介します。
 - Q.3 先輩より一言コメントをお願いします。
 - Q.4 今後の抱負をお聞かせください。

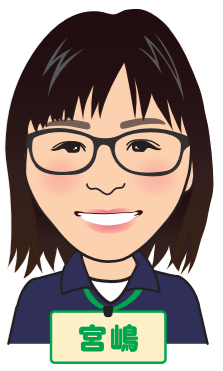
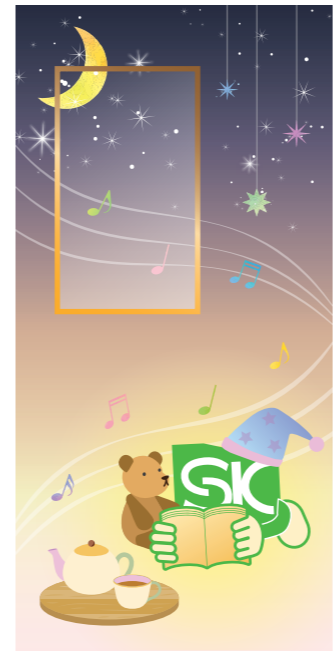


今回は 秋の夜長を楽しもう だよ

こんにちは! 寒さを感じるようになりましたが、鮮やかな紅葉も楽しみな季節です。私は冬になる前に、もう少しレジャーを楽しみたいと思っています。

さて今回は、秋の夜の楽しみ方についてです。私は普段、一人でのんびり過ごせる時間がなかなか取れないのですが、なぜか毎年秋になるとやりたいことがたくさん出てきて、家族が寝てから趣味に没頭しています。映画を見たり、音楽を聴きながら手芸をしたり、ネイルも好きなので、どんなデザインにしようかと考えたりしています。とくにネイルに関しては、マニキュアのたくさんのカラーを眺めるだけでわくわくして、色の組み合わせを試してみたりして楽しんでいます。あと、もう一つの楽しみは夜空です! 空気が澄んで星が良く見える時期ですので、雲がない日は星がたくさん見えると思います。12月にはふたご座流星群が観測できるようですので、今から楽しみにしています。

秋の夜長を楽しみ過ぎると寝不足になりがちです。翌日に影響しないよう、時間を決めて皆さんも趣味を楽しんでみてください!



宮嶋



ステイホーム! デカ ラーメン刑事!!!

No.9

我輩はラーメン刑事である! ステイホーム実施中のため、自宅で食べられる美味しいラーメンを紹介していくぞ!



「一風堂」

今回は、セブンイレブンで発売されているコラボカップ麺が人気の「一風堂」を紹介するぞ! 福岡県福岡市に本店を構え、いまや全国に展開しているとんこつラーメンである。「一風堂」という名前は創業者が自身の好きなロックバンドの名前から取ったそうだ。とんこつ特有の臭みを抑えながらも濃厚な風味が特徴だ! あっさりとした「白丸元味」と、それをベースに辛味噌と黒香油を加えた「赤丸新味」があるが、カップ麺では「赤丸新味」を再現している。細麺にほんのり辛い濃厚スープがよく絡んで実に美味い!! ぜひ本場の味を味わってみたい!

今回はカップ麺を通じて福岡県の博多発祥のお店、「一風堂」を紹介するぞ!

今回検挙した一杯はこいつだ!



こんな道具があればいいのに!

創造工具 アイディア募集

あなたの想像力が「測定工具」をより便利にする

いつでも募集中!

応募内容: 不満や不便を解消する測定工具のアイデアを広く募集致します。「便利」「役に立つ!」と思われる測定工具について自由にご提案をお寄せください。

応募資格: どなたでもご応募できます。(学生の方からの応募もお待ちしております)

応募方法: 専用応募用紙(別紙もしくは、弊社サイトよりダウンロードも可能)に必要事項をご記入いただき、FAXまたはメールに添付してご応募ください。

優れたアイディアは景品を進呈します!

詳しくはチラシまたは弊社WEBサイトをご覧ください。www.niigataseiki.co.jp

SKコミュニケーション! No.156

今日の便利! が輝く未来へ

発行 SK新潟精機株式会社

〒955-0055 新潟県三条市塚野目5丁目3番14号
☎(0256)33-5502(代) FAX(0256)33-5528
測定工具.com www.sokuteikougou.com

編集後記

スイーツ好きな私が、オススメしたいお菓子を紹介します! 「カヌレ」という、フランスの洋菓子にとってもハマっています。外はカリッと、中はもっちりとした食感がクセになるお菓子です! 新潟県内でカヌレの専門店は一軒しかないと思うのですが、洋菓子店で販売している所もあるので、見つけたらぜひ食べてみてください!

コンハード

金属の硬さ試験に使用する、ポータブル硬度計です。
360°どの方向でも計測可能な、自動角度補正機能付。

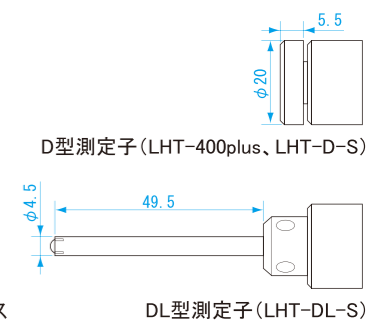
NEW!



製品情報



●寸法図 単位: mm



- 用途●金属の硬さ試験に
材質●本体:ABS樹脂 ●測定子:タングステン(硬度HV1600)
特長●一般的な金属硬さ試験に適しており、測定範囲が幅広く、特に大きいワーク硬さ試験に優れています。
●HRC、HV、HL、HRB、HS、HB、σBの7つの硬さスケールに単位を換算可能です。
●2~8回の間で測定回数を設定でき、自動で平均値の計算ができます。
●USBケーブルを接続し、測定値が記録されたファイルをパソコンで容易に編集することができます。
●持ち運びに便利な収納ケース付
仕様●測定対象材質:銅・鋳鋼・合金工具鋼・ステン、耐熱鋼・普通鋳鉄
・ダクタイル鉄・アルミ合金・真鍮・青銅・銅
付属品●マスタブロック ●ACアダプタ(AC100V~240V) ●USBケーブル ●清掃ブラシ ●測定リング(小) ●収納ケース
電源●ACアダプタ充電式

商品コード	品番	測定範囲	器差	質量	標準小売価格	JAN (4975846)
NEW! 151756	LHT-400plus	最小170~最大878HL	±19HL以内	90g	350,000	045903

■別売品: D型測定子 【LHT-400plus に標準装備されている測定子】

商品コード	品番	質量	標準小売価格	JAN (4975846)
NEW! 151755	LHT-D-S	5g	53,000	039858

■別売品: DL型測定子 【溝の底部や大歯車など、測定スペースが限られている狭い空間の硬度測定に】

商品コード	品番	質量	標準小売価格	JAN (4975846)
151754	LHT-DL-S	25g	60,000	038233

デモ機の貸し出し、承ります。詳しくは弊社までお問い合わせください。

※サイズ・質量は概略です。 ※外観、仕様などは製品改良のため、予告なしに変更することがありますのでご了承ください。 ※印刷物と実物では多少色味が異なる場合があります。

リレーDE紹介! 次はあなたにバトンタッチ



品質保証部
島影 敏之 Shimakage Toshiyuki
好評の部長紹介♪5人目は品質保証部の島影部長です!

↓NEXT!↓

部長
釣りつながりでHC事業部の高橋部長を紹介いたします。年が近いこともあり、お互いを知りつくした間柄です。

- Q. 出身地自慢をしてください。
燕市の分水地区に住んでいますが海まで車で7分、スクーターで10分という釣り好きの私には好立地です。
- Q. 今、はまっているものを教えてください。
先回の野村さん同様釣りです。今、はまっていると言うか子どもの頃からの趣味です。
- Q. 休日の楽しみ方を教えてください。
もちろん釣りですが近いこともあって気が向いた時に海に行き、潮が悪ければ竿を出さず帰ってきます。よく朝マズメ、夕マズメに釣れると言いますが人が多いのは苦手なので皆さんが帰る昼前後に出動します。
- Q. 自慢話をお願いします。
最近特に実感したのですが新潟県に住んでいるということが自慢です。先日レベルニック(電子水準器)を作っている工場のメンバーと日帰り佐渡島へ釣りに行ってきた。同じ新潟県であっても景色や方言、文化が違いわずか1日で十分リフレッシュできました。本当に良かったです。皆さんも機会があったら是非行ってみてください。
- Q. 血液型+自分の性格を教えてください。
O型です。あまり感情表現は大きくないと思いますが家で動物の番組を見てると結構涙を流しています。特に保護犬が少しずつ人間に慣れていく内容には感動です。
- Q. 仕事の魅力・やりがいを教えてください。
社風だと思いますが新しいことをやろうとする時、止める人は全くいません。失敗しても批判する人もいなく本当に良い環境で仕事しています。
- Q. 社会人として最も大切だと思うことはなんですか?
人としての常識と周りへの配慮です。
- Q. 続けていることはありますか?
朝、ご先祖様に手を合わせてから出勤します。
- Q. 学生時代の部活の思い出を教えてください。
中学まで野球を行っていました。多分その頃が一番輝いていたように感じます。
- Q. オススメしたいもの、ありますか?
キリン特製レモンサワー
- Q. 夢はありますか?
佐渡島に住むこと。

今月のSK7 vol.2



SKコミュニケーション読者にはお馴染み(?)の新潟精機公式キャラクター「SKクン」に最近の様子を紹介してもらいます!

SKクンはインスタグラム、ツイッターもやっています!ぜひ調べてみてください!

Instagram
@SK.kun で検索!!
<https://www.instagram.com/sk.kun/> 検索

Twitter
@SK61532495 で検索!!
<https://twitter.com/sk61532495> 検索

長岡市民防災公園におじゃましてきたよ! いろいろなお花が咲いていたよ~

松之山の棚田アートって知ってる? 品種の異なる稲で描かれているんだ。稲が大きくなって絵や文字がくっきり!

会社の床塗りを頑張ったよ! ビフォーアフターを見て!

SK社員のお家でかわいい棚を取り付けたよ みんなもDIY やってみてね!

