

ONの奮闘 OFFの素顔をチラ見せ

SK社員の

ON TIME

OFF TIME

休日の過ごし方は人それぞれ。皆さんはどんな休日を過ごされていますか？
家でんびりして溜まった疲れをとったり、ストレス解消のためにショッピングや身体を動かしたり、趣味に没頭したり。SK社員もそれぞれ自分が一番リラックスできる休日を満喫しているようです。
今回はそんな社員のOFF TIMEを公開しちゃいます。



品質管理課 矢部主任
【ON】品質管理を主業務とする傍ら、商品開発・生産技術と主業務以外もマルチに活動。
【OFF】本人は斜にギターを構えてミュージシャンを気取っているが、ここ10年程活動は休止中。デヴィッド・ボウイばりの復活をたくらんでいるが具体的な予定はなし。バックに控える機材は今やソフトウェアで再現可能で、まさにレガシーだが「ハードウェアならではの音の良さが有る」とは本人の弁。と、言いつつハード(物)に拘るあたりが昭和か？



塚野目工場 吉田主任
【ON】工具の現場には欠かせないスコヤ・溶接ゲージに心を込めて一つ一つ丹念に命を吹き込む職人。
【OFF】土日のお昼はラーメンです。基本背脂こってりです。(あっさりも好きですが、物足りません…) ララララーメン。←こんな感じで週末はテンションが上がります。



総務課 竹野 里美
【ON】経理として消耗品等のコストに目を光らせる新潟精機の金庫番!!
【OFF】甥っ子2人と楽しく遊んでいます。遊んでいるというか、遊ばれているというか、いじめられているというか…でもとってもかわいいです!



業務課 涌井係長
【ON】日々のお客様への対応は丁寧迅速! 部下への指導・指示と管理の目を光らせている Pretty Girl。
【OFF】美味しいコーヒーを飲みに行く! 心あたたまるこのひとときが本当に幸せです。

ものづくりのオフタイムに
SKコミュニケーション!
SK communication!

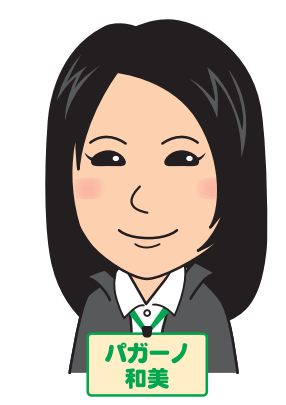
078
No. 2014 03

Pagano
巻頭コラム

今回は 春は変化と転機の季節 だよ



皆さんこんにちは。
厳しかった寒さも和らぎ始め、春の到来を感じる日が多くなってきましたね。
春は「桜」など楽しいイメージがありますが、学校や多くの企業が年度始まりでもあるため、引越し、転勤、異動など一年で一番「変化」の多いシーズンといわれています。そしてこの「環境の変化」は心と体に負担をかけます。これから環境が変わるといふ方、体調管理には気をつけてください。
さて、「環境の変化」といえば私も少し前に引越しをしました。引越したのは中古住宅を購入したからなのですが、今は快適な暮らしとは程遠い状況にあります。パガーノ家では入居と同時に自分達で行うセルフリフォームを始めました。
セルフリフォームのメリットは、自分達の好きなデザインを低コストで実現できる、そして完成後は、とても愛着のある家になるという点ではないでしょうか?
そしてデメリットは、とにかく時間がかかること。我が家のリフォームを始めてから、通勤途中に見かける分譲地では新築の家が既に4~5棟完成しています。やはりプロとの違いですね。
毎週末のように近所のホームセンターへ足を運び、価格調査から材料調達などしています。またインターネットショッピングを上手く利用し、価格が安いもの、ホームセンターで取り扱いのないものを購入したりしています。よって、週末は殆どの時間がリフォーム関係のことに費やされてしまうため、なかなか休まることがありません。ストレスに感じることが多々ありますが、その中でも暮らしやすい我が家のためと思い大プロジェクトに臨んでいます。
完成までにはまだまだ時間がかかりそうですが、このコラムを担当している間に皆さんへお披露目できるといういな♪と思っております。ではまた次号でお会いしましょう。



現在、リフォーム真っ最中のパガーノさん邸。完成が楽しみです!

社長のマジシャンへの道 第2回

今回は、まずトランプマジックを披露する時の基本中の基本、「リボン・スプレッド」をお披露目します。

「リボン・スプレッド」とは?
テーブルの上にカードを一直線に、または扇型に広げるもの。

一見簡単そうに見えますが、均等に広げるためにはカードを持つ手、指の力加減に左右されるので、これがなかなか難しい。強くても、弱くても上手く広がりません。

さらにカードの片端を持ち上げ、ドミノのように全てのカードをひっくり返す「ターンオーバー」にも成功!

必死に練習すること15分後...
ホントに広げることができました!

「やりきった!」と言わんばかりの社長。次回はどんなトランプマジックを見せてくれるのでしょうか?!

このマジックの流れを動画でもご覧いただけます!

バーコードリーダーが無い方はこちら
<http://youtu.be/XbLZ531PA-E>

SK PugaPa Seiki 募集中!

第3回 測定工具コンテスト

あなたが感じた「不満・不便」に製品化のヒントが!

測定工具コンテストも第3回目を迎えました! 回を重ねるごとに応募総数も増え、盛り上がりを見えています!

普段から測定工具を頻繁に使用するユーザーならではの、日頃の不満・不便ってありませんか? そんな不満や不便を解消する「あったらいいな」「できたらいいな」の新しいアイデアを広く募集します!

応募には難しい知識や設計は一切不要! 参加資格も問いません(学生の方も応募頂けます)。皆様のご応募お待ちしております。

各賞
ご提案頂いたアイデアは社内にて審査を行い、各賞を決定致します。

グランプリ(1点)……賞金5万円
準グランプリ(1点)……賞金3万円 審査員特別賞(複数)……新潟県特産品 応募者全員に参加賞を呈呈

詳しくは、チラシまたは弊社webサイトをご覧ください。
www.sokuteikougu.com

SK コミュニケーション! No.078 2014 03

今日の便利! が輝く未来へ

発行 SK 新潟精機株式会社

〒955-0055 新潟県三条市塚野目6丁目15番22号
☎(0256) 31-5660 (代) FAX (0256) 39-7730
測定工具.com www.sokuteikougu.com

編集後記
洋画が好きでよく映画館に足を運ぶのですが、始める前の予告に登場する「若松つん」が好きです。
福島県会津若松市を推しているキャラクターなのですが、その表情といい、発言のシュールさといつボです!

新潟の偉人

今月の新潟の偉人はこの方! ライバル武田信玄・織田信長と並び、激動の戦国時代を代表する戦国大名の一人、上杉謙信です。自らを毘沙門天の化身であると称したため軍神にも例えられた名将ですが、実は謙信は女性だったのでは…という説もあります。はたしてその真相はいかに…

今月の偉人 上杉謙信 さん

内乱続きであった越後国を統一し、産業を振興して国を繁栄させた。他国から救援を要請されると秩序回復のために幾度となく出兵し、49年の生涯の中で武田信玄、北条氏康、織田信長らと合戦を繰り返した。
特に5回に及んだとされる武田信玄との川中島の戦いは、後世にたびたび物語として描かれておりよく知られている。さらに足利将軍家からの要請を受けて上洛を試み、越後国から西進して越中国・能登国・加賀国へ勢力を拡大した。
自ら毘沙門天の転生であると信じていたとされる。

【宇】 さんよは、川中島の合戦をした戦国武将らしいの。(この人は、川中島の合戦をした戦国武将ですよ。)

【神】 そうだよ、おめさん、よく知ってるの。(そうですよ、あなた、よく知っていますね。)

【村】 12年間で5回も武田信玄と戦った越後(いちご)の戦国大名で、(12年間で5回も武田信玄と戦った越後(いちご)の戦国大名ですよ。)

【宇】 よっほ3体がわりかたんだって。(とっつても仲が悪かったんですね。)

【村】 そうでもねーみでーらよ。(そうでもないみたいです。)

【神】 なあ、「敵に塩を送る」って聞いたことねーかね。(あなた、「敵に塩を送る」って聞いたことありませんか?)

【村】 あれば敵の弱みに付け込むんじゃないの? 逆に助けてやるって意味なら、武田信玄の領地が内陸で塩が取れなかつたら他から塩がもたらぬ時に上杉謙信は「おらは戦いで決着つけるすけ」言つて越後の塩を送ったことかな。(あの言葉は敵の弱みに付け込むのではなく、逆に助けてあげるといふ意味ですよ。武田信玄の領地が内陸で塩が取れなかつたら他から塩がもたらぬ時に上杉謙信は「自分は戦いで決着つけるから」と越後の塩を送ったことかな。その言葉が生まれたんですよ。)

【宇】 敵らったるもちごつんだの。いい男らったんだね。(敵だったのに違つたんですね。かっつていい男だったんじゃないですか。)

リレーDE紹介!

次はあなたにバトンタッチ



子供の成長に感動!

技術開発課 石川 誠治 Seiji Ishikawa
北の草原のような広い心と、富士山のような高身長を持ち合わせた技術開発課の石川さん。
スナック菓子と炭酸はステキコンビですが、30歳過ぎてからの体には要注意です!!(恐)一家の大黒柱として家族のためにも健康管理に気をつけて!!

↓NEXT!↓

? 来月ご紹介するのは、いつも面白いネタを持っていてデキル男な営業課の村岡係長。静岡出張からお帰りの際にはうなぎパイをお願いします(笑)

Q.出身地自慢をしてください。
三条生まれの三条育ちです。昔から現在まで「石を投げれば社長に当たる」といわれる三条市と燕市。三条は江戸時代から鍛冶と問屋の町、燕は銅器に始まり戦後は洋食器の町。とにかく社長が多いことで有名です。

Q.血液型+自分の性格を教えてください。
O型Rh+。悪く言えばおおざっぱでだらしない、よく言えばだらかで細かいことは気にしない。いろいろな物事に興味をもつがあまり長続きしない(笑)逆にハマった場合はとことんハマってしまいそればかり、ということが多いです。

Q.今、はまっているものは何ですか?
iPhoneいじりです。新しく機種変更してからいろんなアプリを入れて遊んでいます。ネット、動画、SNS、ゲーム、漫画、写真etc... 便利ですな〜(^^)

Q.最近感動したことを教えてください。
5歳の長男が保育園で「願い事はなに?」と聞かれ「家族みんなが幸せに過ごせること」と答えていたことです。泣きそうでした(笑)

Q.社会人として最も大切だと思うことは何ですか?
いろいろあると思いますが、一番は「自己管理」でしょうか。仕事、プライベート、体調、人生設計など。私はまだ修行中です...

Q.これって私だけ?
30を過ぎた今もスナック菓子&炭酸のゴールデンコンビが止められない。

Q.休日の楽しみ方を教えてください。
子供たち(5歳、3歳)と妻の4人で、どこかへ食事に行くことが楽しみです。おもて向きは「平日、子育て・家事・仕事と忙しい妻の家事を軽減させたい」裏を返すと「私が食べ歩きたい」です(笑)

Q.夢はありますか?
「世界遺産めぐり」と「バイクでアメリカ横断」です。

Q.仕事の魅力・やりがいは何ですか?
技術開発課に籍を置かせてもらっている関係上、新商品に関わる仕事が多いです。自分の担当した商品はまだ少ないですが、商品が完成して問題なく販売流通し、会社に利益が出た時は嬉しいですね。

お手持ちのノギスに取りつけて、凹部の測定に。



新商品 ノギスアタッチメント N-5AS

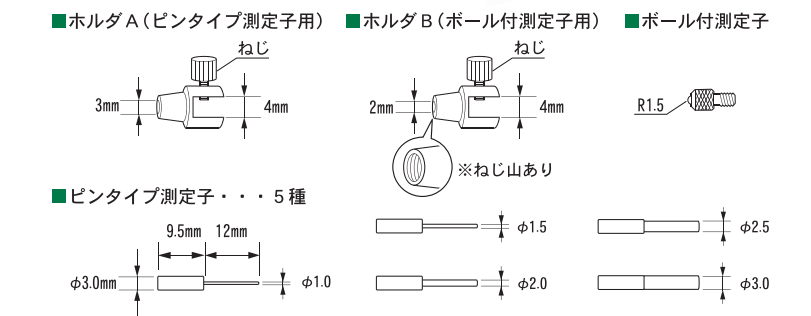
Attachment for calipers

特長

- ノギスの外側用ジョウに取り付けることで、ポイント型ノギスとして使用できます。
- 片側がボール付測定子、片側がピンタイプの測定子となりますので、外側に溝が切られている形状の管の厚さ測定に最適です。



セット内容



MASAKIの今夜の一本

TITLE 人生の特等席
DIRECTOR ロバート・ロレンツ
STARRING クリント・イーストウッド
RELEASE 2012. 9. 21 (U.S.A)

今回紹介するのは2012年に公開されました【人生の特等席】です。
～あらすじ～
家庭を顧みずメジャーリーグのスカウトマンとして生きてきた父。視力が衰え、目がかすみ始めた彼の最後のスカウトの旅に手を貸したのは、父との間にわだかまりを感じ続けてきた一人娘のミッキーだった。妻を亡くし、男手ひとつで育てようとして育てられなかった父とその娘の旅の最後にそれぞれが見つけた人生の特等席とは。

主演はクリント・イーストウッド。俳優は引退したはずでしたが唯一弟子と認めたロバート・ロレンツ初監督作品とのことで【グラン・トリノ】以来4年ぶりの俳優復帰です。
スカウティングの方法がPCでのデータ重視になった時代に逆らうかのように、球場に自分で足を運び選手を見出す昔ながらのやり方にこだわる頑固オヤジの役ですが、公開時82歳のクリント・イーストウッドが最高にハマり役です。
この1年前に公開されたブラッド・ピット主演の【マネー・ボール】と対極にあるような作品ですが、クラシックな感じの作りの本作の方が落ち着いて見ることができました。

ネタバレになりますので内容に関して細かい説明はしませんが、あまり期待しないで見たら凄く面白かった。そんな1本でした。

MASAKI

SK社員が 処方します!

ココロとアタマの 書方箋 ショホウセン

今月はこんなお便りを頂きました!
「大学生の甥が就職活動を始めています。なかなか大変そうなので、就職活動をテーマにした本を送りたいのですが…」

それは応援したいですね!
喜多川泰さんの『手紙屋』はいかがでしょう?大学四年生の主人公が、就職活動をしなから、「手紙屋」という謎の相手との10通の手紙のやり取りを通して、「働くってどういうこと?」を見つめ直す物語です。学生さんはもちろん、すでに働いている方が読まれても、新しい発見がありますよ。

ほとんどが2人の「手紙」の内容なので読みやすそうだね! こっちの『〜蛍雪編〜』は?

『〜蛍雪編〜』は続編で、高校最後の夏休みを過ごす高校3年生と「手紙屋」が、「何のために勉強をするの?」という考えをお話です。こちらも面白いのでおすすめします!

新潟 NEWS

まだまだ春本番には程遠い新潟ですが、あちらこちらに春の気配を感じるようになってきました。厳しい寒さに耐え、乗り越えて咲き誇る桜やチューリップなど、新潟の春は格別美しいです。是非お試しあれ。

<p>第15回 城下町村上 町屋の人形さま巡り 3月1日(土)～4月3日(木)</p> <p>ソチ五輪銀メダリスト平野歩夢選手の地元村上市内の情緒ある町屋など約70軒に、約4,000体の人形を展示する恒例のイベント。</p> <p>●村上地区旧町人町一帯 ●村上市観光協会 http://www.sake3.com/</p>	<p>アート・ミックス・ジャパン 2014 4月5日(土)～4月6日(日)</p> <p>和のエンターテインメントが集結し、日本ならではの文化を再発見できるイベント。昨年初開催され、「普段は敷居の高い伝統芸能や音楽を気軽に楽しめる」と好評を博した。</p> <p>●リゅーとびあ、燕喜館、古町6・7番町ほか ●新潟総踊り祭実行委員会事務局 http://artmixjapan.com/</p>	<p>第34回 新潟とやの湖桜まつり 4月1日(火)～4月30日(水)</p> <p>新潟市南部のとやの湖畔には約700本の桜が咲きそろう。夜には約350個のぼんぼりが彩を添えます。</p> <p>●中央区 鳥屋野湯・弁天橋周辺 ●新潟市駅南まつり協賛会 http://niigata-minamishoko.com/</p>	<p>新潟うまさざっしり博 2014 4月12日(土)～4月13日(日)</p> <p>新潟県内各地のご当地グルメ、スイーツが大集合!新潟を再発見していただく食の祭典です。</p> <p>●朱鷺メッセ ウェーブマーケット ●新潟うまさざっしり博実行委員会 http://www.umahaku.com/index.html</p>
---	--	--	--